

Technische Informationen
Engineering Data Sheet
Informations techniques

AI-1

Analog Input Module

Beschreibung

Das AI-1 ist ein 8-kanaliges Analog-Eingangsmodul zur Verwendung in einem Electro-Voice NetMax oder Dynacord P 64 System. Der Anschluss der Audio-Signale erfolgt an verschraubbaren Euro-Block Steckverbindern. Für die A/D-Wandlung werden lineare hochpräzise 24 Bit Wandler eingesetzt, die interne Signalverarbeitung erfolgt in 48 Bit Wortlänge.

Weitere AI-1 Eigenschaften:

- **117 dB Dynamikbereich** - für beste Audio-Performance ohne störende Nebengeräusche
- **Symmetrische Eingänge** - Hohe Gleichtakterdrückung zur Vermeidung von Störgeräuschen durch Einstreuungen auf langen Leitungen
- **Automatische Konfiguration** - Meldung in IRIS-Net, wenn neues Modul bestückt wurde bzw. wenn Modul entfernt wurde

Description

The AI-1 is an eight-channel analog input module for use in an Electro-Voice NetMax or Dynacord P 64 System. Audio signals are connected via screw-lockable Euro block connectors. A-to-D conversion is taken care of by high performance linear 24-bit converters. Internally the signals are processed in 48-bit word length.

Additional AI-1 features:

- **117 dB dynamic range** - for best audio performance
- **Balanced inputs** - high common mode rejection prevents long cables from picking up interference
- **Automatic configuration** - indication (message) of installation and removal of modules via IRIS-Net software

Description

L'AI-1 est un module d'entrée analogique 8 voies pour le Electro-Voice NetMax ou Dynacord P 64. Les signaux audio sont raccordés au moyen de connecteurs Euro Block vissés. La conversion A/N bénéficie des hautes performances des convertisseurs linéaires 24 bits. En interne les signaux sont traités avec une résolution de 48 bits.

Autres caractéristiques de l'AI-1:

- **Dynamique de 117 dB** - donne de meilleures performances audio sans interférence de bruit statique
- **Entrées symétriques** - ce type d'entrée (réjection en mode commun) évite les interférences et permet d'employer de longs câbles
- **Configuration automatique** - indication (message) d'installation et de suppression des modules via logiciel IRIS-Net

Inhalt

1 x Technische Informationen AI-1
1 x AI-1 Modul
8 x Stecker 3-pol., Phoenix MC 1.5 3-STF-3.81 (Nr. 18 27 71 6)
2 x Schrauben Kombi-Torx M3x6

Contents

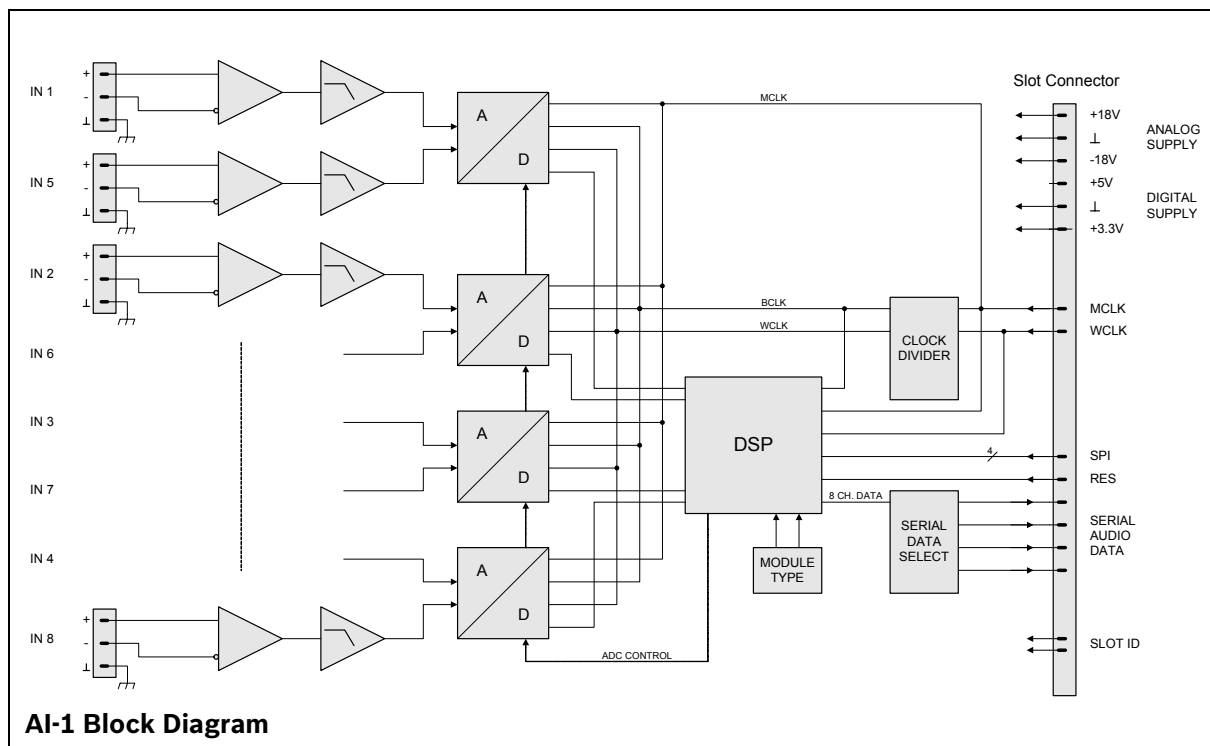
1 x Engineering Data Sheet AI-1
1 x AI-1 module
8 x Connector 3-pole, Phoenix MC 1.5/3-STF-3.81 (Nr. 18 27 71 6)
2 x Screws Combination Torx M3x6

Contenu

1 x Informations techniques AI-1
1 x Module AI-1
8 x Connecteur 3 pôles, Phoenix MC 1.5/3-STF-3.81 (n° 18 27 71 6)
2 x Vis Combination Torx M3x6

Part Number

AI-1	Analog Input Module	D 170 324
------	---------------------	-----------



Technical Specifications

Supply Voltage / Current	+3.3 V DC, ± 0.3 V / 35 mA +18 V DC, ± 0.5 V / 360 mA -18 V DC, ± 0.5 V / 105 mA
Audio Inputs	8 x 3-pole Euro block connectors, electronically symmetric
Input Level (nominal)	+6 dBu / 1.55 V
Input Level (max. before clip)	+21 dBu / 8.7 V
Input Impedance	20 kΩ
Common Mode Rejection	> 70 dB
A/D Conversion	24 Bit, Sigma-Delta, 128 times oversampling
Frequency Response	20 Hz...20 kHz (-0.5 dB)
Signal to Noise Ratio (A-weighted)	117 dB typical
THD+N	< 0.005 %
Sample Rate	48 kHz
Data Format	24 Bit linear A/D conversion, 48 Bit processing
Signal Delay	1.3958 ms
Operating Temperature Range	0 °C...40 °C
Dimensions (W x H x D)	114 x 33 x 258.5 mm
Weight	200 g

Montage

1. Gerät ausschalten und Netzstecker abziehen
2. Leerblende an Rückwand abschrauben (2 Schrauben hinten)
3. AI-1 Modul in gewünschten Slot einschieben und mit 2 Schrauben an Rückwand befestigen (siehe Abbildung)
4. Netzkabel einstecken und Gerät einschalten
5. AI-1 Modul wird im Gerät automatisch erkannt.

Nun stehen 8 neue analoge Audio-Eingänge zur Verfügung.

Installation

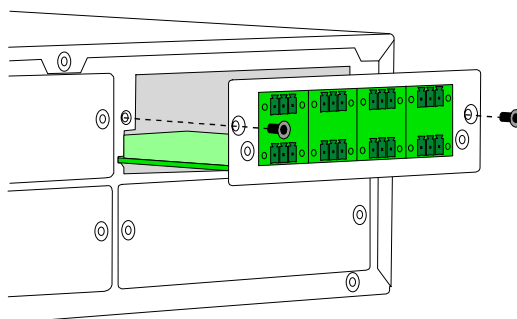
1. Turn off the power of the unit and pull the mains plug
2. Remove the blind on the rear panel (2 screws)
3. Insert the AI-1 module in the desired slot and secure it with 2 screws on the rear panel (see picture)
4. Plug in the mains cord and turn the unit's power on
5. The unit automatically recognizes the AI-1 module.

Eight additional analog inputs can now be used.

Installation

1. Mettez l'unité hors tension et débranchez-la du secteur
2. Enlevez le cache situé à l'arrière (2 vis)
3. Insérez le module AI-1 dans le slot désiré et fixez-le sur le panneau arrière à l'aide des 2 vis (voir illustration)
4. Branchez le cordon secteur et mettez l'unité sous tension
5. L'unité reconnaît automatiquement le module AI-1

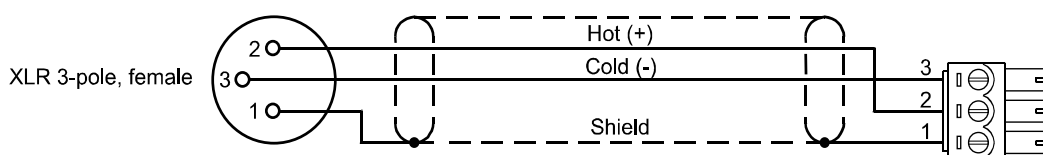
Huit entrées audio supplémentaires sont désormais utilisables.



Verbindungskabel XLR - Euro-Block für AI-1 Audio-Eingänge

Interconnection cord XLR - to - Euro block for AI-1 audio inputs

Cordon d'interconnexion XLR - Euro Block pour les entrées audio de l'AI-1



Abmessungen / Dimensions

